



En serie glidelager med sfærisk bevegelig innerring. Leveres som vanlig lager, eller montert på gjenget feste med innvendige, eller utvendige gjenger.

**GE** Gelenklager uten hus.

**KI** Stangodelager med innvendig gjenger.

**KA** Stangodelager med utvendige gjenger.

## GELENKLAGER



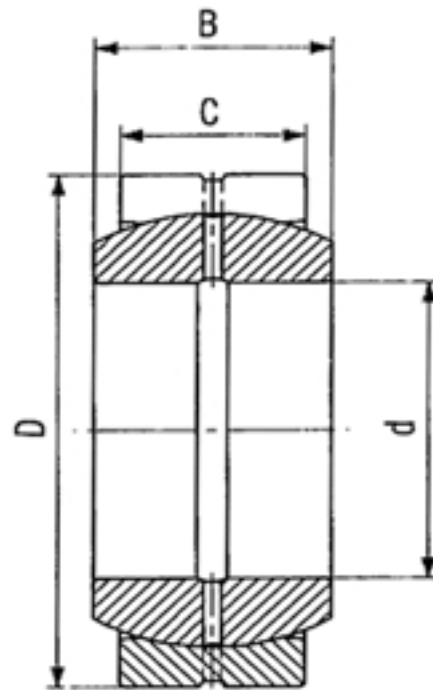
Sfærisk glidelager for hus eller øyemonering.

Kommer i flere utgaver

**GE..DO/ES** Den "vanlige" typen.

**GE..HO** Type med bredere innerring.

**GE..FO** Type med større kule.



**GE..ES**

<b>d</b>	<b>D</b>	<b>C</b>	<b>B</b>
6	14	4	6
8	16	5	8
10	19	6	9
12	22	7	10
15	26	9	12
16	30	10	14
17	30	10	14
20	35	12	16
25	42	16	20
30	47	18	22
35	55	20	25
40	62	22	28
45	68	25	32
50	75	28	35
60	90	36	44
70	105	40	49
80	120	45	55
90	130	50	60
100	150	55	70

**GE..FO**

<b>d</b>	<b>D</b>	<b>C</b>	<b>B</b>
6	16	5	9
8	19	6	11
10	22	7	12
12	26	9	15
15	30	10	16
17	35	12	20
20	42	16	25
25	47	18	28
30	55	20	32
35	62	22	35
40	68	25	40
45	75	28	43
50	90	36	56
60	105	40	63
70	120	45	70
80	130	50	75
90	150	55	85
100	160	55	85
110	180	70	100
120	210	70	115
140	230	80	130
160	260	80	135
180	290	100	155
200	320	100	165

## GE..HO

d	D	C	B
20	35	12	24
25	42	16	29
30	47	18	30
35	55	20	35
40	62	22	38
45	68	25	40
50	75	28	43
60	90	36	54
70	105	40	65
80	120	45	74

STANGHODELAGER er miniaturløsninger som er nødvendige på gjenget "hus" og gjenget "stang".



RTK stanghoder har innvendige gjenger

